



L'accessoire est essentiel

Pince à fourches T411

Pince portuaire T411AH

Pince à fourches pivotantes T411D

Bras amovibles T102/103/105/106



T411 · T411AH · T411D · T102 - T106

La qualité éprouvée des pincas à fourches KAUP

Vos avantages en un coup d'oeil

Rapide, facile et économique

Le montage sur le chariot

Version avec DL séparé: L'accessoire est posé sur un profil de guidage, ce dernier étant accroché sur le tablier du chariot. L'ensemble est sécurisé par les crochets inférieurs (1). Ces crochets sont équipés d'un galet (2) ou pour les capacités supérieures à 3,5 t de 2 galets (3).

Après branchement des flexibles, l'accessoire est prêt à être utilisé.

Les accessoires peuvent être équipés d'accrochages rapides (4) permettant la pose ou la dépose sans outillage.

Très bonne

La visibilité des pincas KAUP

Les pincas KAUP sont une référence en matière de visibilité. L'optimisation de cette construction garantit un rendement élevé et des risques d'accidents réduits au minimum.

Simple

La prise en mains des pincas KAUP

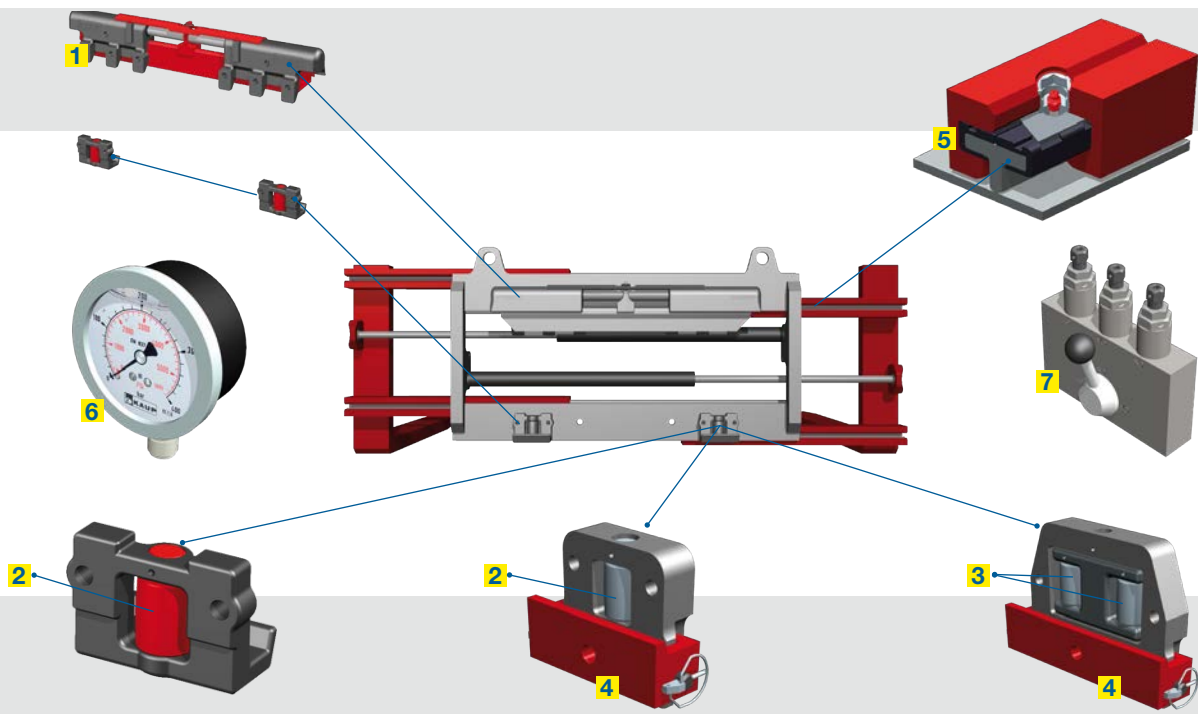
Les pincas KAUP sont généralement équipées de déplacement latéral permanent. Ce système permet l'utilisation en totalité de la plage d'ouverture de la pince. Les facteurs de risque sont réduits en raison de la limitation du déport latéral des charges ainsi que de la limitation de la vitesse de translation en fin de course.

Toutes les pincas peuvent également être livrées avec le DL dans les vérins d'ouverture. Ce système utilise la course restante dans les vérins.

Solide

Le profil du corps de pince KAUP (5)

Les pincas KAUP sont fabriquées à partir d'une combinaison de profils en T et en C. Cette technologie permet un gain de place, de poids et de stabilité. La friction entre les profils est assurée par des glissières à très haute propriété de résistance à l'usure.



Disponibilité permanente

Le service avec Topspeed

L'utilisation de composants maintes fois éprouvés est une garantie pour une utilisation sans problèmes. La maintenance peut être effectuée sans connaissances spécifiques. Par l'utilisation du système: «système modulaire KAUP» la disponibilité de pièces détachées est optimisée et ceci aux meilleurs coûts possibles. 95 % des pièces d'usure peuvent être livrées sous 24 heures.

Nos techniciens hautement spécialisés peuvent être au besoin, rapidement sur place et remettre rapidement votre équipement en service.

Les re-conditionnements ou grosses réparations peuvent être réalisés en nos ateliers d'Aschaffenburg en Allemagne où sont remis en état annuellement plus de 800 accessoires.

Flexibilité

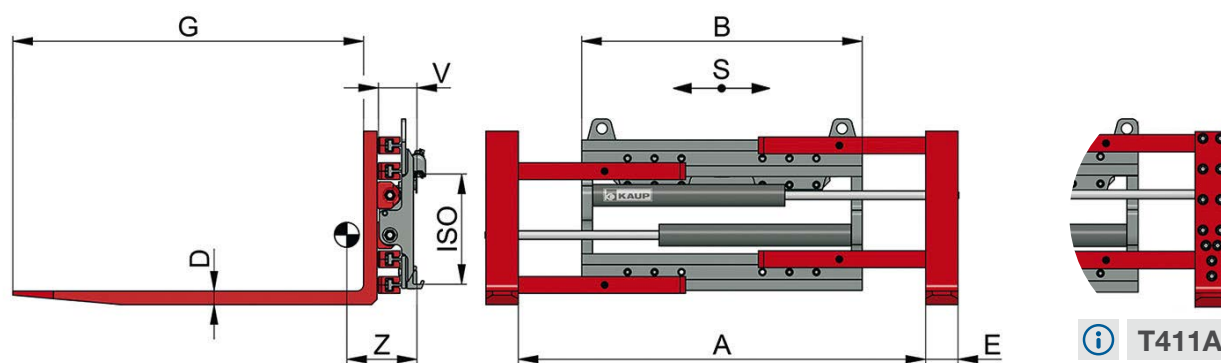
Pour chaque application: l'équipement approprié

Les pincas KAUP sont équipées en série de limiteurs de pression pré-réglés côté ouverture pour la protection des composants contre les poussées latérales.

Un limiteur de pression réglable permet d'ajuster la pression de serrage aux différentes charges.

Une présélection peut être obtenue par l'adjonction d'un limiteur à plusieurs plages de pression réglable manuellement (7).

Certaines pincas sont équipées d'un manomètre (6) permettant au cariste de contrôler en permanence la pression de serrage. Toute nos pincas sont équipées d'œilletons d'élinguage qui servent également de fixations aux dossierets de charge. (les pièces intermédiaires sont fournies avec les dossierets).



Pince à fourches T411

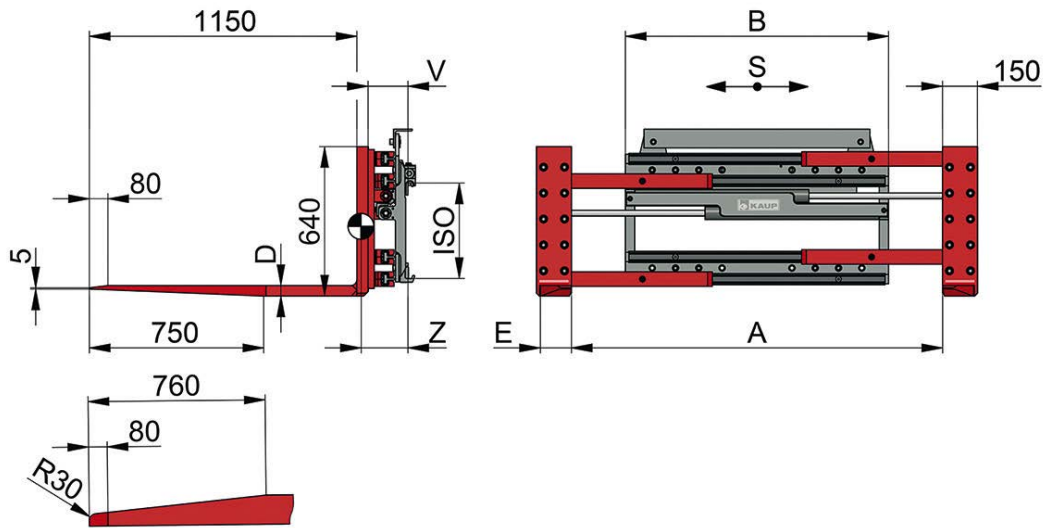
Équipement couramment utilisé pour la manutention des charges sur palette ainsi que pour des travaux de serrage. Avec des bras amovibles en différentes versions ces pinces deviennent des pinces spéciales.

Type	Capacité sur les fourches kg	Capacité en pince kg	CDG mm	DL S mm	A mm	B mm	D mm	E mm	G mm	ISO cl.	Déport V mm	CDG Z mm	Poids kg
1T 411	1.500	700	500	± 100	340-1.300	750	40	100	1.200	2	133	268	236
					340-1.520	970						251	258
					350-1.700	1.130						244	269
					330-1.730	1.200						241	273
1,5T 411	2.300	1.250	500	± 100	320-1.500	970	45	120	1.200	2	133	266	323
					40- 940	970						254	312
					330-1.680	1.130						253	335
					90-1.270	1.200						252	336
					310-1.710	1.200						270	339
1,5T 401	2.300	1.250	500	sans	260-1.260	850	45	120	1.200	2	126	260	300
2T 411	2.800	2.000	500	± 100	280-1.380	970	50	120	1.200	2/3	143	262	384
					320-1.620	1.130						257	396
					70-1.120	1.130						259	391
					120-1.420	1.330						252	408
					320-1.820	1.330						250	412
2T 401	2.800	2.000	500	sans	300-1.300	850	50	120	1.200	2/3	136	282	339
3T 411	3.600	2.500	500	± 100	260-1.560	1.130	50	150	1.200	3	152	255	510
					260-1.760	1.330						249	529
					130-1.630	1.460						245	539
					260-1.890	1.460						245	541
4T 411	4.150	2.900	500	± 100	260-1.560	1.130	50	150	1.200	3	162	245	572
					260-1.760	1.330						240	591
					130-1.630	1.460						237	603
					260-1.890	1.460						236	606
4,5T 411	5.000	3.500	500	± 100	230-1.480	1.200	60	150	1.200	3	188	253	689
					250-1.650	1.330						248	709
					120-1.520	1.460						245	725
					220-1.720	1.460						244	728
					260-1.890	1.550						241	744
4,5T 411.1	5.000	3.500	500	± 100	230-1.480	1.200	60	150	1.200	3	178	249	677
					250-1.650	1.330						245	695
					220-1.720	1.460						242	711
					260-1.890	1.550						239	724
4,8T 411	5.000	3.200	600	± 100	230-1.480	1.200	70	150	1.200	3	178	273	723
					250-1.650	1.330						269	741
					220-1.720	1.460						265	757
					260-1.890	1.550						262	770
5T 411	6.200	3.500	600	± 160	240-1.740	1.460	70	150	1.200	4	176	244	855
					280-1.910	1.550						242	868
					550-2.450(1)	1.550						234	933
					280-2.180	1.820						236	905
6T 411B	8.000	4.800	600	± 160	180-1.810	1.550	60	200	1.200	4	219	238	1.410
					140-2.040	1.860						229	1.499
					340-2.440	1.860						229	1.506
8T 411B	8.000/900*	6.500	600	VSS	310-2.510	2.200	70	200	1.200	4	258	232	1.820

*Capacité sur les fourches 8.000 à CDG 900 mm.
Accessoire sans déplacement latéral: dénomination T401.

Type T411A avec fourches boulonnées disponible sur demande





Pince portuaire T411AH - avec fourches boulonnées - longueur fourches 1.150 mm

La pince portuaire est une version spéciale de la pince à fourches. Les parties portantes des fourches sont effilées sur 2/3 de leur longueur ainsi que dans leur largeur. Cela permet un chargement idéal des produits à transporter.

Type	Capacité sur les fourches kg	Capacité en pince kg	CDG mm	DL S* mm	A mm	B mm	D mm	E mm	ISO cl.	Déport V mm	CDG Z mm	Poids kg
2,5T 411AH	3.000	1.600	500	± 100	200-1.380	1.130	45	125	2/3	176	203	400
2,5T 411AH	3.000	1.600	500	± 100	320-1.620	1.130	45	125	2/3	176	202	402

*La pince portuaire est aussi disponible avec déplacement latéral dans les vérins d'ouverture. Accessoire sans déplacement latéral: dénomination T401AH.

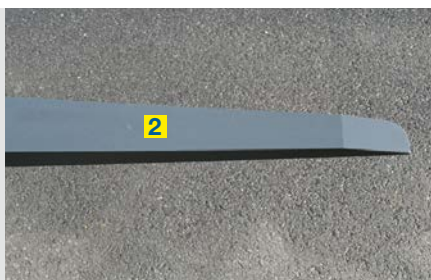
La pince portuaire KAUP ... Sûre et robuste

Grâce à des procédés modernes de conception les composants de la pince portuaire ont été adaptés aux applications difficiles rencontrées jour après jour dans les ports. Les résultats sur nos pinces portuaires se combinent avec robustesse et résistance et assure une bonne protection des composants sensibles tout en garantissant une excellente visibilité.

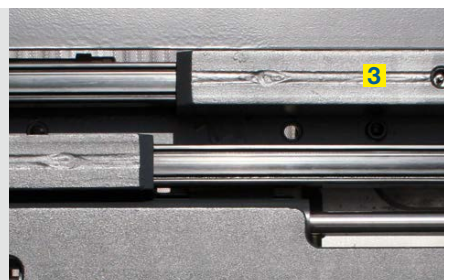
Fourches boulonnées
changement simple des fourches



Fourches avec parties portantes effilées
sur 2/3 de la longueur ainsi que dans leur largeur



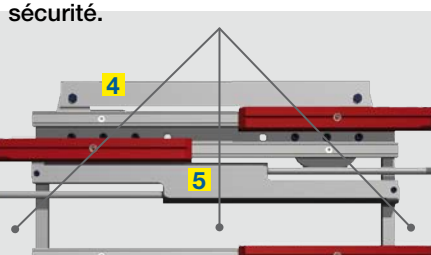
Profilé KAUP
Résistant aux déformations - Robuste



Protection contre les chocs et protection des flexibles (hydraulique)

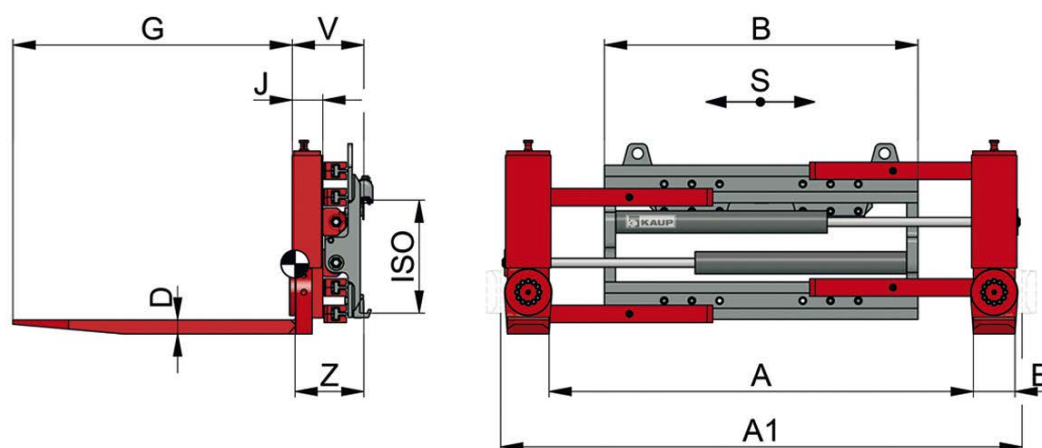


Visibilité maximum impliquant une conduite rapide et précise en toute sécurité.



Protection des vérins





Pince à fourches pivotantes T411D - longueur fourches maximale 1.300 mm

En pivotant les fourches de 90°, la pince permet le serrage de balles papier ou autres produits, entre les fourches. La pince à fourches pivotantes est alors un accessoire multifonctions. Le pivotement de la fourche peut être manuel ou hydraulique (uniquement en ISO 2). Les parties portantes pivotées de 45° forment un prisme avec lequel on peut aisément transporter des fûts ou autres objets cylindriques. Le pivotement des fourches est assuré manuellement de série. Il pourra être assuré hydrauliquement (en option contre supplément de prix avec une fonction hydr. supplémentaire par électrovanne).

Type	Capacité sur les fourches kg	Capacité en pince kg	CDG mm	DL S mm	A mm	B mm	D mm	E mm	G mm	A1 mm	J mm	ISO cl.	Déport V mm	CDG Z mm	Poids kg	
1T 411D	1.500	700	500	± 100	310-1.490	970	40	100	1.200	580-1.760	110	2	248	245	331	
1,5T 411D	2.000	1.250	500	± 100	110-1.110	970	40	120	1.200	400-1.400	110	2	248	267	343	
					290-1.470					580-1.760				263	353	
					300-1.650					1.130				590-1.940	257	364
					280-1.680					1.200				570-1.970	254	369
2T 411D	2.800	2.000	500	± 100	220-1.420	1.040	50	150	1.200	570-1.770	110	2/3	258	305	450	
					130-1.330					1.130				480-1.680	302	456
					230-1.530					1.130				580-1.880	301	458
					230-1.730					1.330				580-2.080	294	473
3T 411D	3.600	2.500	500	± 100	225-1.525	1.130	60	150	1.200	605-1.905	130	3	288	287	573	
					225-1.855					1.460				605-2.235	276	604

Sur demande livrable avec fourches pivotantes hydrauliquement. Bras amovibles voir page 66 et 67.
Accessoire sans déplacement latéral: Dénomination T401D.

Transport de charges palettisées

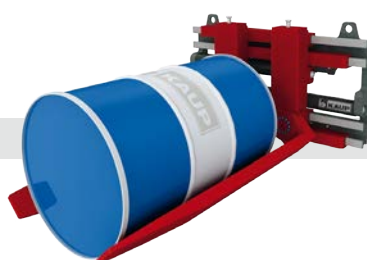
Dans sa version basique, la pince à fourches pivotantes, comme toutes les autres pinces à fourches KAUP transportera vos palettes, caisses-conteneurs et toutes charges pouvant être prises par le dessous.

Transport de charges rondes

En pivotant les fourches de 45°, elles formeront un prisme permettant le transport de fût couché ou toute autre charge ronde.

Transport de charges non palettisées:

Avec les fourches tournées de 90°, votre pince pourra serrer des balles, des caisses, des cartons etc.



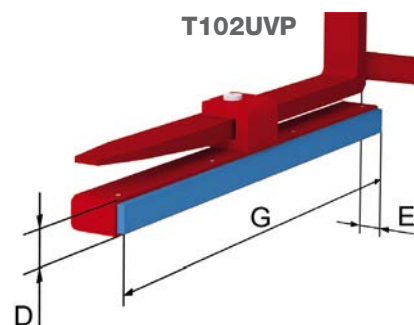
Bras amovibles pour pinces à fourches

Dans son nouveau programme, **KAUP** propose une multitude de bras amovibles qui transformeront votre pince à fourches standard en pince à fourches spéciale. Vous pourrez ainsi transporter aussi bien des charges sur palettes que des charges en serrage. Les bras amovibles de Kaup peuvent être fabriqués sur demande dans des versions spécifiques à chaque application. Vous ne trouverez cependant ci-après qu'une partie de nos bras amovibles standard.

Bras de pince à parpaings T102UVP

Amovibles - Positionnement des bras sous la fourche
recouvrement Polyuréthane

Type	Longueur G mm	Hauteur D mm	Réduction de l'ouverture par côté E mm	Poids par paire kg
2T 102 UVP	1.200	70	70	124

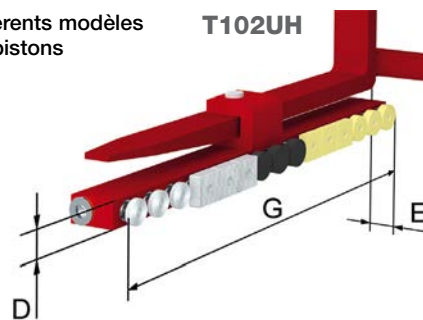


Bras de pince à parpaings T102UH

Amovibles - Version avec positionnement du bras sous la fourche
avec compensateur hydro-mécanique de pression

Type	Longueur G* mm	Hauteur D* mm	Réduction de l'ouverture par côté E mm	Poids par paire kg
2T 102 UH	1.265	60/75/80	50	170

différents modèles
de pistons



*Hauteur D dépend de modèles de pistons:

HG = caoutchouc Ø 75 mm, HV = Polyuréthane Ø 75 mm, HV-Q = Polyuréthane 75 x 75 mm,
HS = acier Ø 65 mm, HS-Q = Acier 80 x 80 mm

La longueur du bras dépendra du nombre de pistons (),

*Longueurs G disponibles (nombre de pistons):

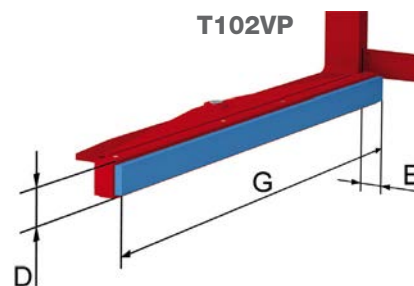
937 (11), 1.019 (12), 1.101 (13), 1.183 (14), 1.265 (15)

Bras de pince à parpaings T102VP

Amovibles - Positionnement INT fourches - recouvrement Polyuréthane

Type	Longueur G mm	Hauteur D mm	Réduction de l'ouverture par côté E mm	Poids par paire kg
1T 102 VP	1.200	70	105	80
2T 102 VP	1.200	70	110	80
3T 102 VP	1.200	70	110	80
1T 102 VP ¹⁾	1.200	150	105	108
2T 102 VP ¹⁾	1.200	150	110	108
3T 102 VP ¹⁾	1.200	150	110	108

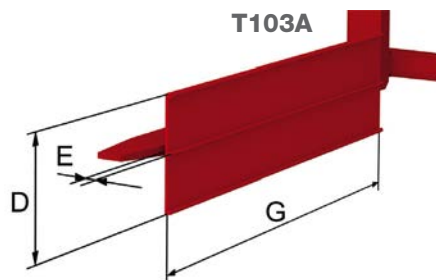
¹⁾ Double hauteur des bras



Bras de pince à balles T103A

Amovibles

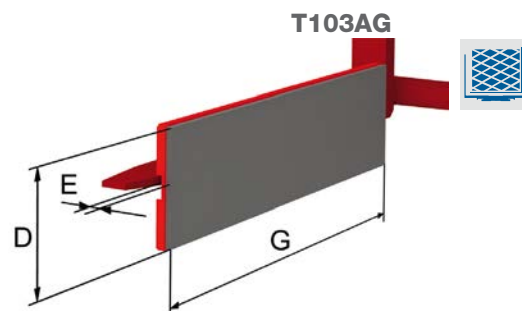
Type	Longueur G mm	Hauteur D mm	Réduction de l'ouverture par côté E mm	Poids par paire kg
1T 103 A	700	200	25	36
2T 103 A	800	400	25	62
3T 103 A	800	400	25	64



Bras de pince à balles T103AG

Amovibles - recouvrement «nid d'abeilles»

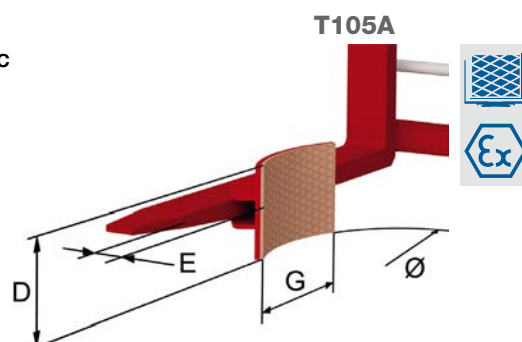
Type	Longueur G mm	Hauteur D mm	Réduction de l'ouverture par côté E mm	Poids par paire kg
1T 103 AG	700	200	25	38
2T 103 AG	800	400	25	64
3T 103 AG	800	400	25	66



Bras de pince à fûts T105A

Amovibles - pour transport de fût métallique* - recouvrement caoutchouc

Type	Nombre de fûts	pour Ø mm	Longueur G mm	Hauteur D mm	Encombrement bras par côté E mm	Poids par paire kg
1T 105-1 A	1	560-630	300	200	80	26
2T 105-1 A	1	560-630	300	200	75	26

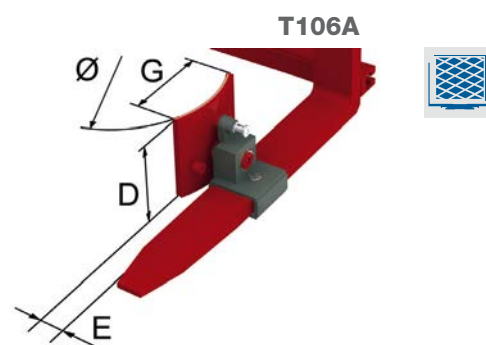


*Bras spéciaux pour transport de fût plastique sur demande et contre supplément de prix. Adaptation possible pour d'autres diamètres de fûts sur demande.

Bras basculants mécaniques T106A

Amovibles - basculement manuel mécanique

Type	pour Ø mm	Longueur G mm	Hauteur D mm	Encombrement bras par côté E mm	Poids par paire kg
2T 106-A	560 - 630	400	210	120	44
4T 106-A	560 - 630	400	210	120	48

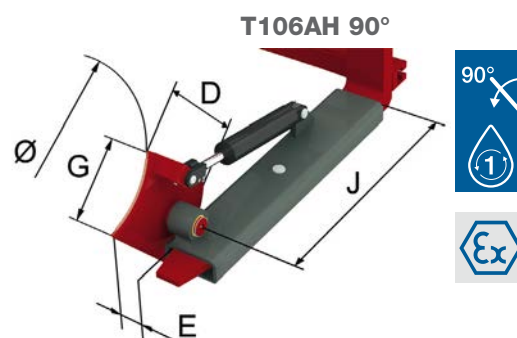


Adaptation possible pour d'autres diamètres de fûts sur demande

Bras basculants hydrauliques T106AH 90°

Amovibles - basculement hydraulique jusqu'à 90°

Type	Nombre bras hydr.	pour Ø mm	Long. G mm	Haut. D mm	E ¹⁾ mm	J ²⁾ mm	Poids par paire kg
2T106AH90	1	560-630	400	250	120	700	102
2T106A-2H90	2	560-630	400	250	120	700	132
4T106A-2H90	2	560-630	400	250	120	700	140

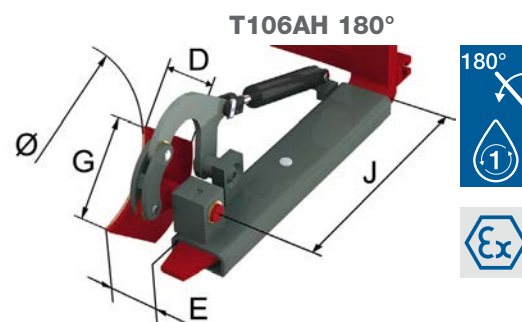


1) Encombrement bras par côté. 2) Distance minimum du dos de fourches.

Bras basculants hydrauliques T106AH 180°

Amovibles - basculement hydraulique jusqu'à 180°

Type	Nombre bras hydr.	pour Ø mm	Long. G mm	Haut. D mm	E ¹⁾ mm	J ²⁾ mm	Poids par paire kg
2T106AH180	1	560-630	400	250	180	800	120
2T106A-2H180	2	560-630	400	250	180	800	148
4T106A-2H180	2	560-630	400	250	180	800	158



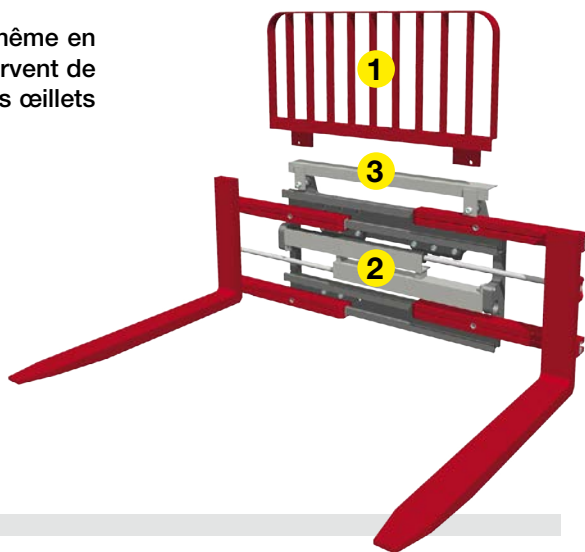
1) Encombrement bras par côté. 2) Distance minimum du dos de fourches.

Compléments pour pince à fourches

En option selon vos besoins

Dosseret de charge T479

Les dosserets de charge (1) sont faciles à installer sur les pinces, même en après-vente. Les œilletons de levage montés en série sur les pinces servent de fixation de dosseret. La fixation se fera par 2 vis M16 vissées dans les œilletons de fixation.



Contraintes sévères

Les pinces à fourches KAUP pourront aussi être adaptées pour les contraintes les plus sévères. Pour minimiser les pannes et réduire les problèmes, nous pouvons équiper votre pince d'une protection de vérin (2), d'une protection de tige et de vérin, de protection de TDL ou de flexibles (3).

Pince à fourches T411 / T411B



Pince portuaire T411AH · Pince à fourches pivotantes T411D



Bras amovibles T102 · T103 · T105 · T106



Les accessoires KAUP sont conformes aux normes actuelles de qualité et de sécurité - selon la documentation technique relative aux normes européennes de la profession. Nous nous réservons le droit de toute modification technique.

L'usine KAUP GmbH est certifiée DIN EN ISO 9001



L'accessoire est essentiel

KAUP GmbH & Co. KG
 Braunstrasse 17 · D - 63741 Aschaffenburg
 ☎ +49 6021 865-0 · 📠 +49 6021 865-213
 E-Mail: kaup@kaup.de · www.kaup.de

KAUP FRANCE
 AUTOPORT ALSACE · BP 20064
 12, Rue Jean Monnet, F 68392 SAUSHEIM Cedex
 ☎ +33 3 89 61 70 18 · 📠 +33 3 89 61 90 55
 E-Mail: info@kaup.fr · www.kaup.fr

KAUP BENELUX
 Legeweg 157 bus K
 B 8020 Oostkamp
 ☎ +32 50 826 382 · 📠 +32 50 826 899
 E-Mail: info@kaup.be · www.kaup.de